



**Технические характеристики:**

Тип.....	BA150E D285
Макс. производительность.....	475 м <sup>3</sup> /ч
Макс. напор .....	35 м
Соединения .....	DN150 (6")
Свободный проход .....	80 мм (3,15")
Рабочее колесо .....	полуоткрытый тип
Вакуумная система.....	BVA MP50
Двигатель .....	Perkins 404D-22T
Рама.....	BF10-23
Вес (нетто).....	1400 кг

**ОПИСАНИЕ**

**BA самовсасывающий насос**

Конструкция насосов серии BA обеспечивает надежность, эффективность и долгий срок службы. Полная механическая заливная система насосов серии BA гарантирует быстрое всасывание и перекачивание жидкости. Благодаря надежной конструкции насоса и рамы насосы серии BA являются идеальными для подрядных организаций.

**Достижения мирового уровня**

Насосы серии BA разработаны для работы в самых трудных условиях при осушении и откачке сточных вод. Благодаря высокой эффективности насосов, а также новейшим дизельным двигателям, насосы обеспечивают максимальную производительность при минимальных затратах, что полностью соответствует философии компании "минимальные эксплуатационные расходы".

**Надежность**

- Высокая производительность насосов сокращает расход топлива
- Уровень эмиссий соответствует экологическим стандартам EC stage и США EPA Tier
- Нержавеющая рама горячей оцинковки
- Нержавеющая композитная решетчатая панель
- Безмасляная механическая заливная система

**Конструкция и производство BVA Pumps**

- Собственная разработка и производство
- Более 60 лет опыта в данной отрасли
- Обширные возможности для тестирования
- Современный и функциональный дизайн
- Долговечные и экологически чистые материалы
- Возможна индивидуальная разработка

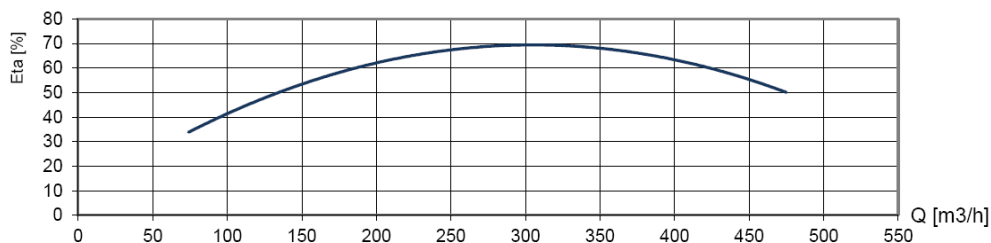
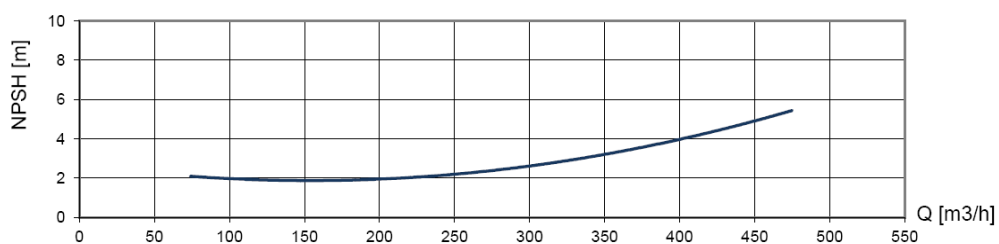
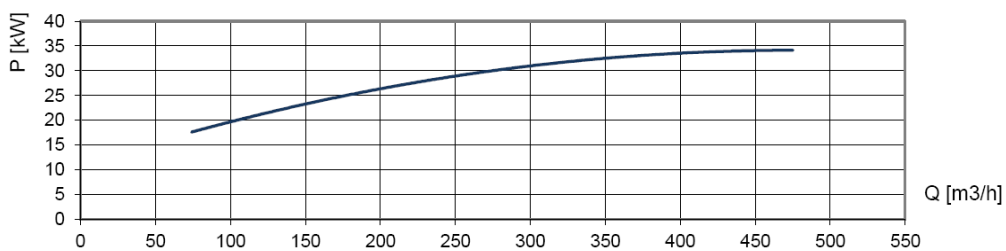
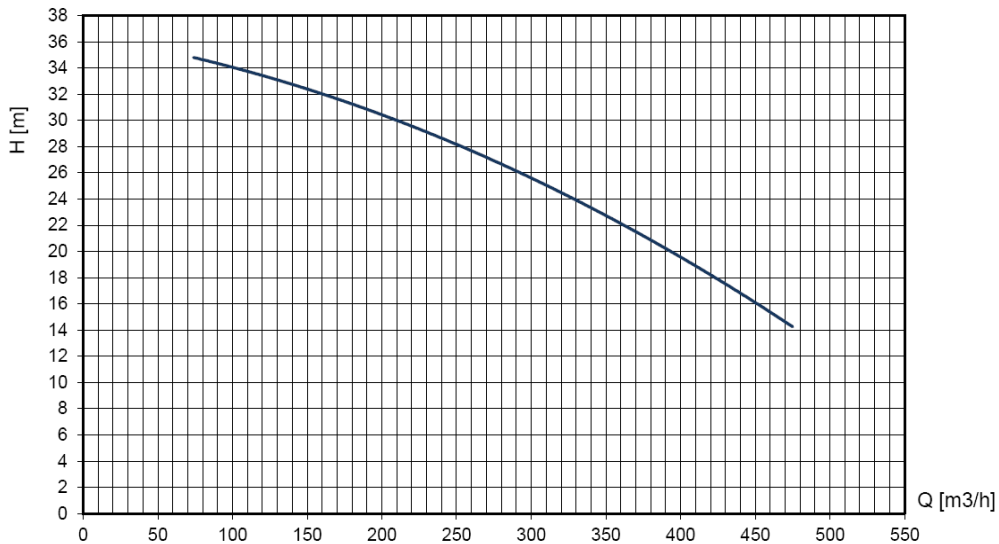
**Послепродажное техническое обслуживание**

- Запасные части и аксессуары от одного поставщика
- Специальная служба технической поддержки при неполадках (24 часа в сутки)
- Собственный отдел технического обслуживания
- Мировая дистрибьюторская сеть для поставки запасных частей
- Возможность обслуживания на месте в любой точке мира
- Возможность обучения персонала (технического и коммерческого) на месте или с выездом



**КРИВАЯ ХАРАКТЕРИСТИК НАСОСА (1750 об./мин)**

В соответствии с ISO 9906



Обороты двигателя об./мин	М	Производительность Q м <sup>3</sup> /ч				Расход топлива (опт. КПД) л/ч
		150	250	350	450	
1750		32	28	23	16	9
1700		29	25	20	14	8
1600		25	21	16	10	7
1500		22	18	13	6	6

## СТАНДАРТНАЯ ТЕХНИЧЕСКАЯ СПЕЦИФИКАЦИЯ

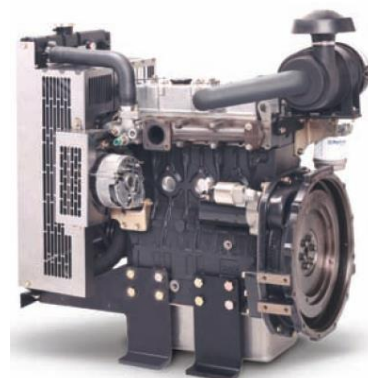
### ВВА самовсасывающий насос

Тип насоса .....	BA150E D285
Макс. производительность .....	475 м <sup>3</sup> /ч
Макс. напор .....	35 м
Тип рабочего колеса .....	полуоткрытое
Свободный проход .....	80 мм
Насосная часть .....	чугун GG20
Рабочее колесо .....	42CrM04
Компенсационная пластина .....	42CrM04
Насосный вал .....	C45
Уплотнение вала .....	механ. уплотнение
Поверхности уплотнения .....	вольфрам/карбид кремния
Резиновые уплотнения .....	Viton



### ВВА вакуумная система

Тип .....	ВВА вакуумный насос MP50
Производительность прокачки воздуха ...	50 м <sup>3</sup> /ч
Макс. вакуум .....	8,5 м
Привод .....	зубчатый ремень (постоянный привод)
Поплавковая камера .....	алюминий
Обратный клапан .....	чугун GG25
Задвижка обратного клапана .....	Buna-N



### Двигатель

Производитель .....	Perkins
Тип двигателя .....	404D-22T
Мощность двигателя .....	36 кВт (49 л.с.)
Макс. обороты двигателя .....	1500 – 1750 об./мин
Расход топлива .....	237 г/кВт/ч
Объем двигателя .....	2,2 л
Количество цилиндров .....	4
Охлаждение .....	водяное охлаждение
Выхлопные газы, сертификат ЕС .....	согласно стандарту Stage IIIA
Выхлопные газы, сертификат США .....	согласно стандарту Tier 3

### ВВА панель управления LC20

- автоматическая система включения/выключения
- 2 поплавковых переключателя (кабель 10 м)
- переключатель механического/автоматического управления
- тахометр
- счетчик часов
- индикаторная лампочка «температура масла и двигателя»
- индикаторная лампочка в режиме «stand-by»



### Топливная система

- топливный бак, композитный, 140 л нетто
- крышка топливного бака Ø 60 мм
- механическая инжекционная система
- отделитель воды и дополнительный встроенный топливный фильтр

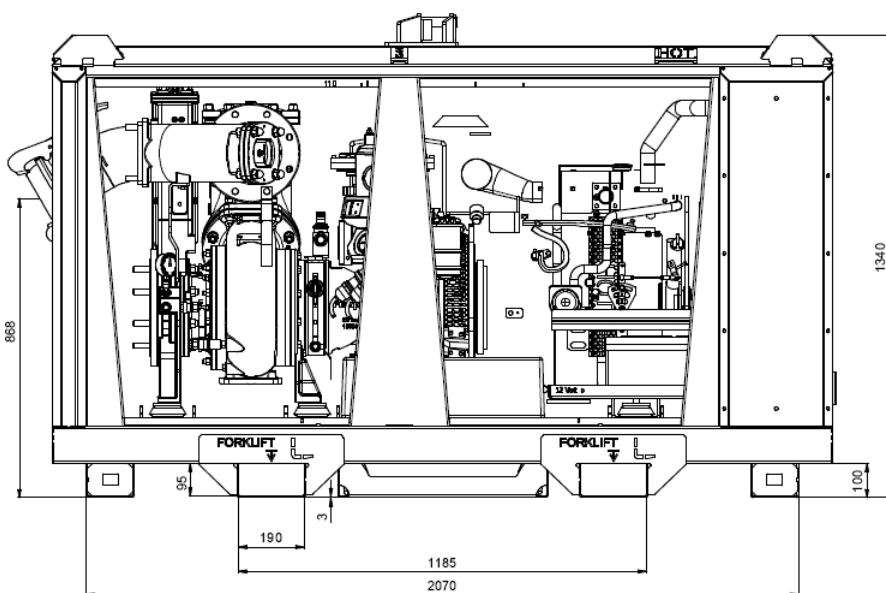
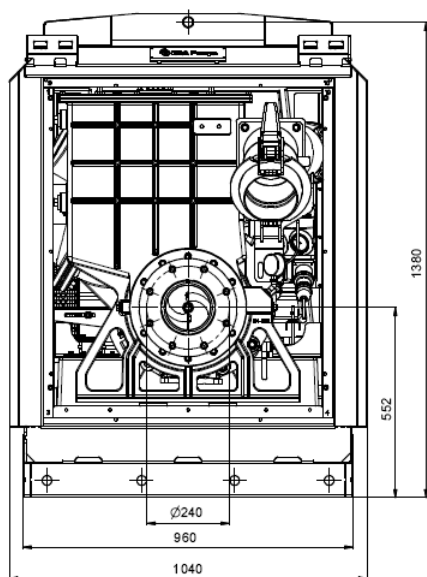
### Электрическая система и меры безопасности

- вольтаж 12 В
- аккумулятор
- защита низкого давления масла
- защита от перегрева

**РАМА BF10-23**

**Дизельный насос с открытой рамой BVA**

Рама .....	BF10-23
Габариты Д x Ш x В.....	прибл. 2270 x 1040 x 1340 мм (без соединений)
Рама .....	горячее цинкование
Панель .....	композитная решетчатая панель
Топливный бак .....	композитный, 140 л нетто
Срок автономной работы .....	15 ч (при 1750 об./мин опт. КПД)
Крышка топливного бака .....	60 мм
Возможность погрузки .....	имеет 2 захвата для вилки погрузчика
Возможность подъема.....	проушина для подъема краном
Соединения .....	смотрите "опции"
Выхлопная система .....	установлена на двигателе
Радиатор.....	Perkins
Документация.....	руководство по эксплуатации BVA и гарантийная книжка BVA



Габариты (в мм) могут варьироваться в зависимости от выбранных соединений.

ВА150Е с дизельным приводом  
для осушительных работ и откачки сточных вод  
макс. 475 м<sup>3</sup>/ч, макс. 35 м



**Рабочее колесо  
полуоткрытого типа**  
Нержавеющий и  
абразивноустойчивый  
сплав легир. стали  
(42CrM04).



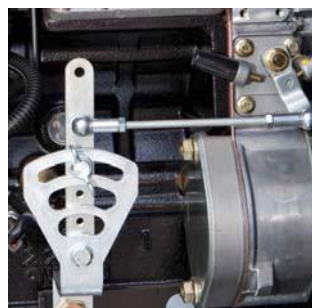
**Вакуумная система**  
Вакуумный насос,  
воздушное охлаждение,  
водостойкий, безмасляный.  
Производительность  
прокачки воздуха 50 м<sup>3</sup>/ч.



**Удобный контроль**  
Удобный доступ к  
отверстиям для залива и  
слива масла.



**Топливный бак**  
Нержавеющий, 140 л,  
композитный (HDPE),  
расположен на основе  
рамы.



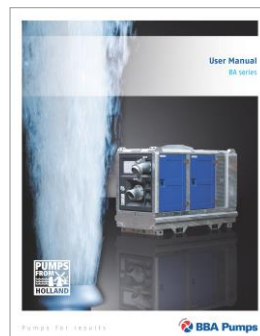
**Регулировка оборотов  
двигателя**  
Регулировка оборотов  
двигателя от 1500 об./мин  
до 1750 об./мин.



**Большие смотровые  
отверстия**  
Легкий доступ к  
поплавковой камере,  
рабочему колесу и  
обратному клапану.




**4 года гарантийного  
обслуживания**  
Срок действия  
гарантийного  
обслуживания насосов  
серии ВА составляет 4  
года. Подробные условия  
гарантийных обязательств  
указаны в «Гарантийной  
книжке ВВА».



**Руководство по  
эксплуатации насосов  
серии ВА**  
Полное руководство по  
эксплуатации с данными о  
насосе, рекомендациями по  
установке и мерами  
безопасности. На  
нескольких языках.

Продукция может отличаться от изображения на фотографиях.

**ОПЦИИ**
**Прицеп**

3031720310	<b>Прицеп</b>	
	конструкция для пересеченной местности	
	регулируемая высота дышла ложементов	
	запрещается использование на дорогах общего пользования	
	M10-23 / ET10-23 / BF10-23	


**Соединения на стороне нагнетания**

Art.nr.		Ø дюйм	Ø мм	Соединение	
05080873	30°	6	150	фланец K240	
1516604209	30°	8	200	фланец K295	
05080876	30° мама (чаша)	6	150	система В	
05080881	30° папа (шар / рычаг)	6	150	система В	
05080877	30° папа (шар)	6	150	система С	
05080882	30° мама (чаша / рычаг)	6	150	система С	


**Соединения на стороне всасывания**

Art.nr.		Ø дюйм	Ø мм	Соединение	
05080884	30°	6	150	фланец K240	
1516604208	30°	8	200	фланец K295	
05080889	30° мама (чаша)	6	150	система В	
05080890	30° папа (шар / рычаг)	6	150	система В	
05080887	30° папа (шар)	6	150	система С	
05080888	30° мама (чаша / рычаг)	6	150	система С	

**Всасывающий шланг с заборной гарнитурой, длина = 5 м**

Art.nr.	Ø дюйм	Ø мм	Соединение	
07047054	6	150	фланец K240	
07047057	8	200	фланец K295	
07047007	6	150	система В папа (шар / рычаг)	
07047037	6	150	система С мама (чаша / рычаг)	

**Всасывающий шланг с заборной гарнитурой, длина = 6 м**

Art.nr.	Ø дюйм	Ø мм	Соединение	
07047055	6	150	фланец K240	
07047058	8	200	фланец K295	
07047008	6	150	система В папа (шар / рычаг)	
07047038	6	150	система С мама (чаша / рычаг)	

**Рекомендуемые диаметры всасывающих шлангов (макс. скорость потока = 4 м/с)**

м <sup>3</sup> /ч	US gallons	СКОРОСТЬ ПОТОКА (л/с)	4"	5"	6"	8"	10"	12"
			100 мм	125 мм	150 мм	200 мм	250 мм	300 мм
252	1110	70	8.91	5.70	3.96	2.23	1.43	0.99
288	1268	80	10.19	6.52	4.53	2.55	1.63	1.13
324	1427	90	11.46	7.33	5.09	2.86	1.83	1.27
360	1585	100	12.73	8.15	5.66	3.18	2.04	1.41
403	1775	112	14.26	9.13	6.34	3.57	2.28	1.58
432	1902	120	15.28	9.78	6.79	3.82	2.44	1.70
468	2061	130	16.55	10.59	7.36	4.14	2.65	1.84
504	2219	140	17.83	11.41	7.92	4.46	2.85	1.98